

Регулятор давления NORVAL

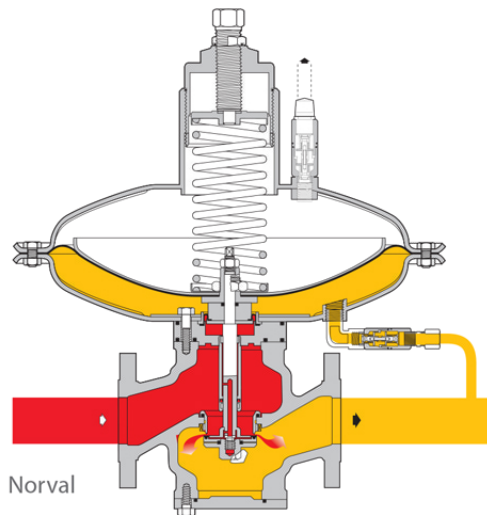
Регуляторы давления NORVAL – это регуляторы прямого действия с управлением мембраной и контрастным воздействием пружины, для среднего и низкого давления.

Основные характеристики

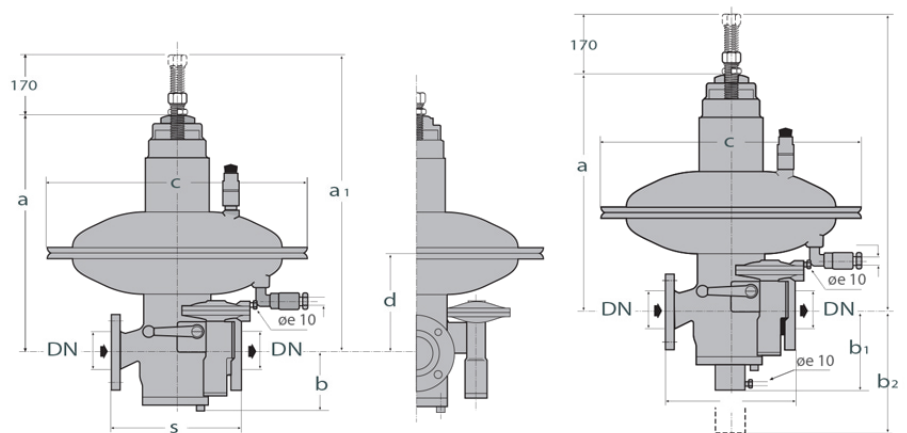
Параметр	Значение
Диапазон входного давления	0,1 - 19 бар для DN от 1" до 3" 0,1- 8 бар для DN >3"
Диапазон выходного давления	8 до 4400 mбар для DN от 1" до 4" 12 до 1800 mбар для DN>6" до 8"
Диапазон настройки ПЗК	SN91: 25-1200мбар SN92: 750-5500мбар
Класс точности	До 5%
Температура окружающей среды	-30°C а +60°C



Схема работы регулятора



Габаритные размеры



Размер (мм)	Дюймы	c				ø 817			ø 658			ø 630			ø 495			ø 375			ø 375TR		
		s*	b	b1	b2	a	a1	d	a	a1	d	a	a1	d	a	a1	d	a	a1	d	a	a1	d
25	1"	183	100	200	250									460	630	175	415	585	150	425	595	155	
40	1 1/2"	223	120	220	270									475	645	190	435	605	165	445	615	170	
50	2"	254	120	220	270									475	645	190	435	605	165	445	615	170	
65	2 1/2"	277	140	240	290							540	710	220	500	670	210	455	625	190	465	635	195
80	3"	298	140	240	290							540	710	220	500	670	210	455	625	190	465	635	195
100	4"	352	180	280	330							640	810	310	600	770	300	555	725	275	565	735	280
150	6"	451	220	320	370	760	930	400	720	890	380	675	845	380	670	840	375						
200	8"	543	260	360	410	860	1030	500	820	990	480	775	845	480	770	940	475						

(*) фланцы ANSI 150 - ISO Py16 - ISO Py 40